

COMPACTA



**ALTA
TECNOLOGIA**



SETUP RÁPIDO



**CUSTO
BENEFÍCIO**



**OPERAÇÃO
SIMPLES**

Encartuchadeira vertical

EC60



Pharma Solutions Brasil
Tecnologia e serviços

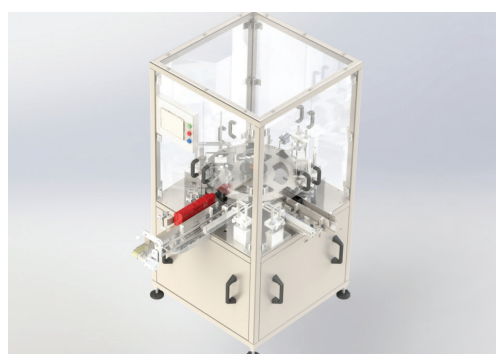
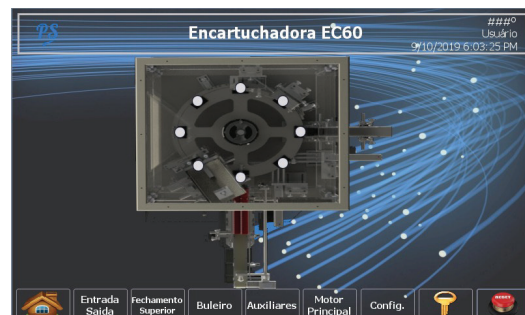
DESCRIÇÃO GERAL

A EC60 é uma encartuchadeira automática compacta de alta tecnologia projetada para embalagem de diversos tipos de produtos, como: bisnagas, blisters, pacotes, multi-packs, entre outros. Sua simplicidade permite fazer setups rápidos e precisos com os formatos plug and play. Possui capacidade para operar com cartuchos de três e quatro abas, opcionais de inserção de bulas pré-dobradas, carregamento e marcação de lote, todos de forma automatizada.



Tecnologia

Construída com tecnologia de ponta, preparada para a indústria 4.0, buscando dinamizar com o que há de mais inovador. Equipados com hardware principal Siemens®, como CLP, servo motor, IHM. Pneumática Camozzi®, todos com comunicação profinet.



Construção e Acabamento

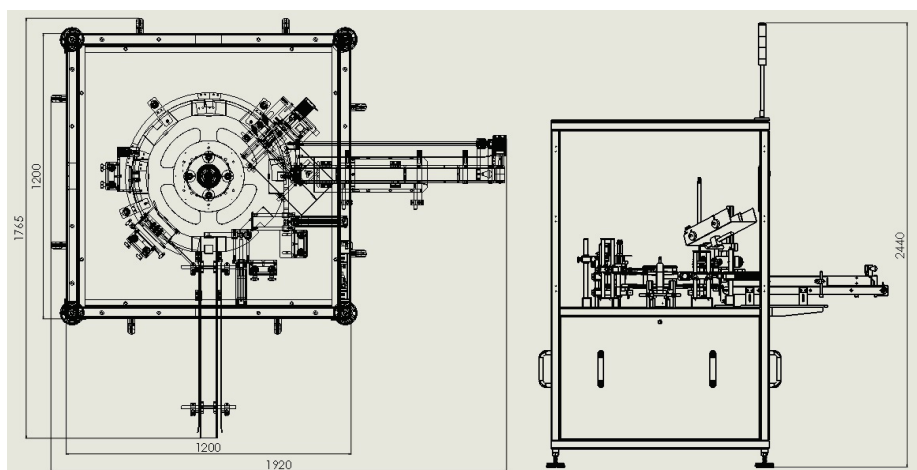
Construída em aço inoxidável e alumínio anodizado, com portas de proteção em policarbonato e sensores de segurança em todas as portas. Adequando o equipamento conforme a demanda e necessidade do cliente.



Suporte

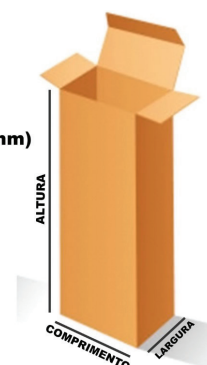
Contamos com um suporte técnico especializado para dar toda a assistência necessária, bem como peças de reposição para facilitar ainda mais os processos. Uma estrutura que busca garantir aos clientes segurança e tranquilidade para que possam atingir suas metas de produtividade e qualidade.

DIMENSÕES



Dimensões máximas e mínimas dos cartuchos (mm)

Altura -	Max. 180
	Min. 60
Comprimento -	Max. 100
	Min. 20
Largura -	Max. 60
	Min. 20



Conexão via
Ethernet

Equipamento adequado a
Norma NR12

Software opcional
Manutenção preventiva 4.0

Contato



+55 62 37020856



info@pharmasolutionsbrasil.com

Anápolis Goiás - Brasil

